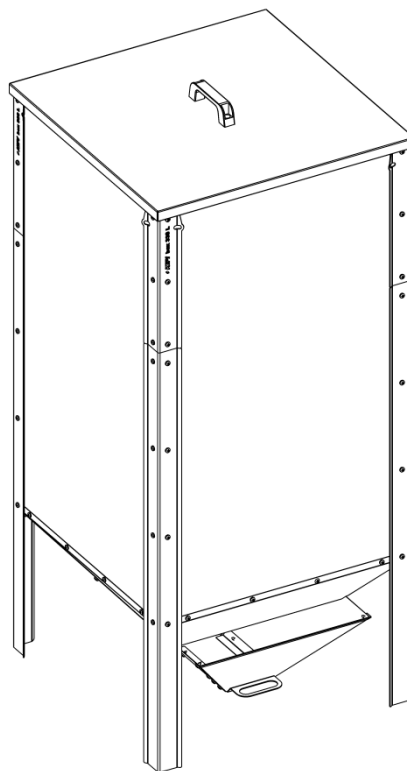




Zasobnik na pellet 440 litrów

Zestawienie części

Instrukcja montażu



| L.p. | Nazwa | Ilość | Nr części |
|------|-----------------------------|-------|-------------------|
| 1. | Blacha pionowa | 4 | ZB440-00.00.00.01 |
| 2. | Blacha leja przednia | 1 | ZB440-00.00.00.02 |
| 3. | Blacha leja tylna | 1 | ZB440-00.00.00.03 |
| 4. | Blacha leja przednia niższa | 1 | ZB440-00.00.00.04 |
| 5. | Blacha leja prosta | 1 | ZB440-00.00.00.05 |
| 6. | Zasuwa | 1 | ZB330-00.00.00.06 |
| 7. | Noga górna | 4 | ZB440-00.00.00.07 |
| 8. | Noga dolna | 4 | ZB440-00.00.00.08 |
| 9. | Prowadnica | 2 | ZB330-00.00.00.09 |
| 10. | Pokrywa górna | 1 | ZB440-00.01.00.01 |
| 11. | Blacha leja prosta-lustro | 1 | ZB440-00.00.00.10 |
| 12. | Rączka | 1 | ZZ330-00.00.00.10 |
| 13. | Śruba imbusowa M8x16 | 2 | ZZ330-00.00.00.15 |
| 14. | Podkładka M8 | 2 | ZZ330-00.00.00.16 |
| 15. | Nakrętka M8 | 2 | ZZ330-00.00.00.18 |
| 16. | Blachowkręt ST4,8x9,5 | 93 | ZB330-00.00.00.11 |

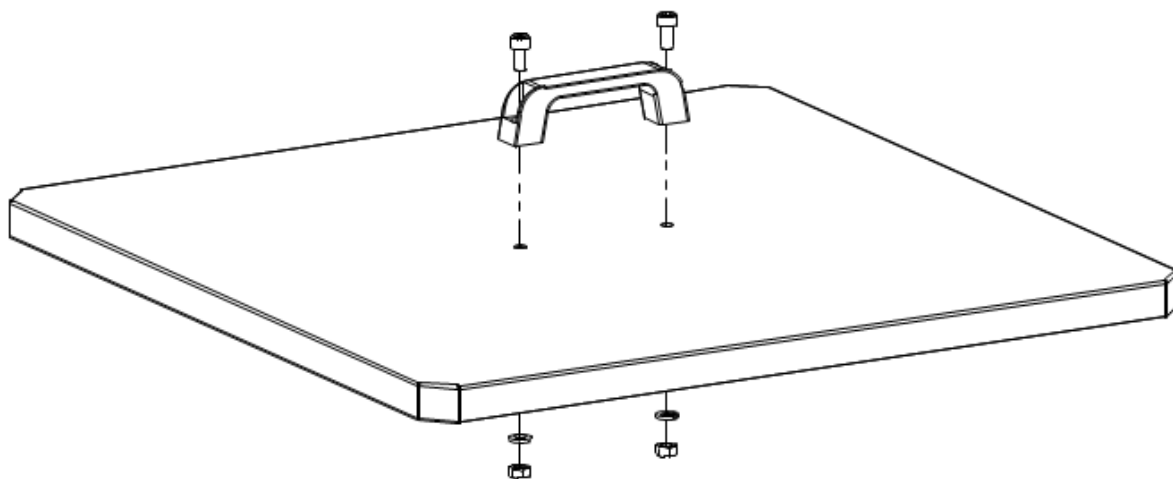
Montaż zasobnika powinien odbyć się w krokach przedstawionych na poniższych schematach. Dokonać go należy na podłożu płaskim, które nie spowoduje zarysowań poszczególnych elementów (np. na kartonie).

Po zmontowaniu zasobnika i ustawieniu go w docelowym miejscu należy go wypoziomować poprzez pokręcanie regulowanych nóżek.

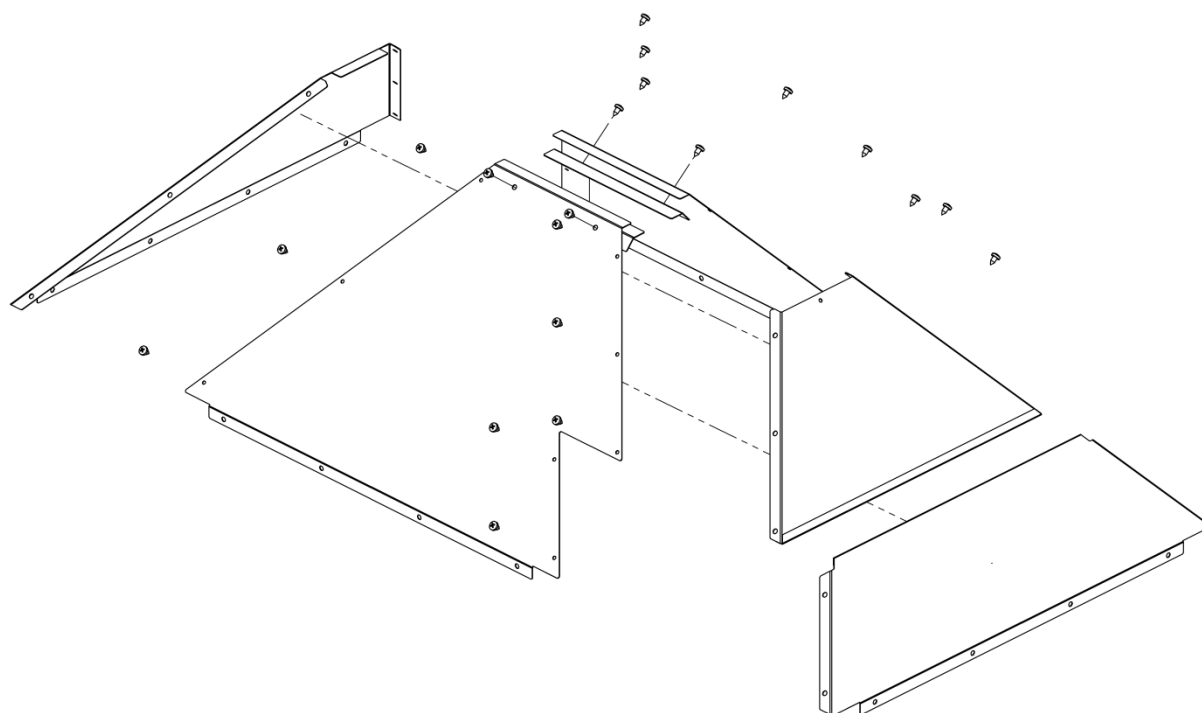
Do montażu zasobnika potrzebne są:

- wkrętak z końcówką krzyżową PZ1 lub wkrętarka z bitem krzyżowym PZ 1,
- klucz imbusowy rozmiar 6 - 1 szt.

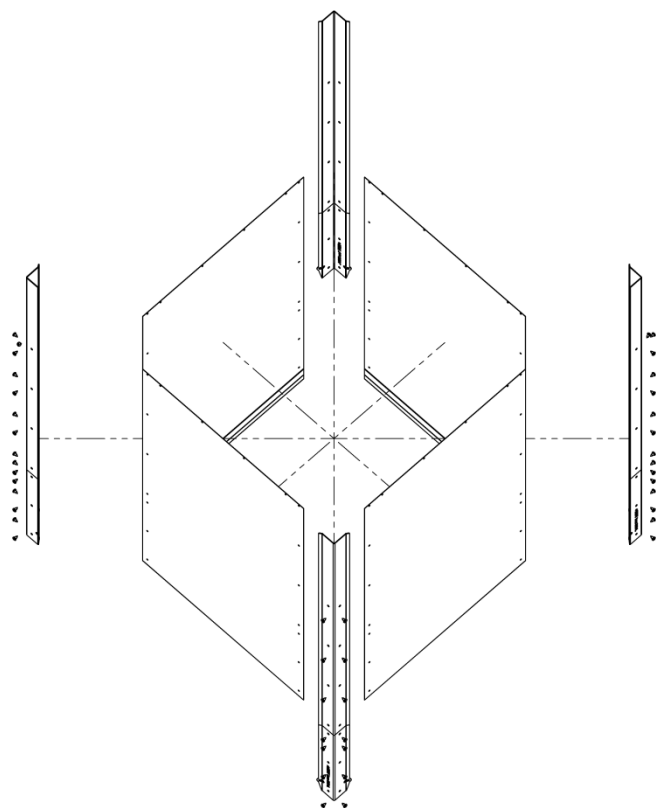
Jeżeli podczas montażu użyta zostanie wkrętarka należy zwrócić uwagę, aby nie dokręcać blachowkrętów ze zbyt dużym momentem.



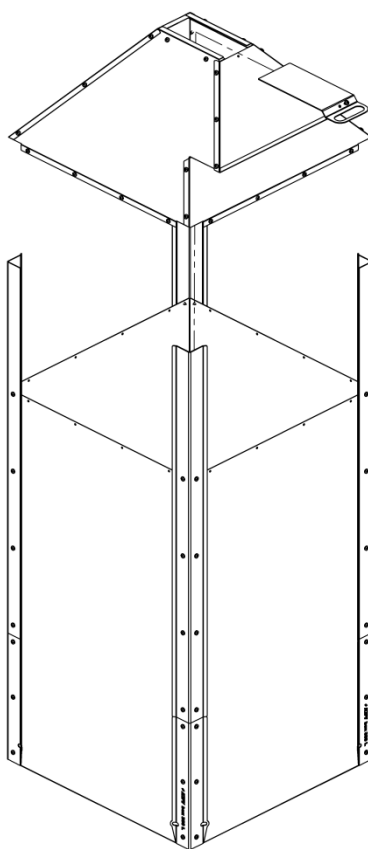
Ryc. 1. Pokrywa górna.



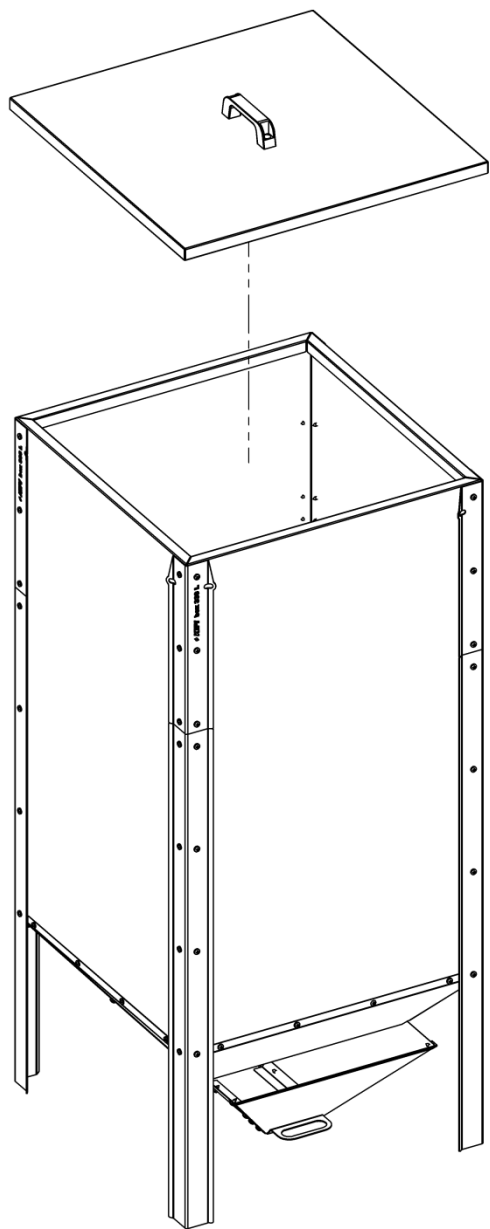
Ryc. 2. Część lejowa zbiornika.



Ryc. 3. Część prosta zbiornika.



Ryc. 4. Złożenie części lewej i prostej zbiornika.



Ryc. 5. Zbiornik - całość.