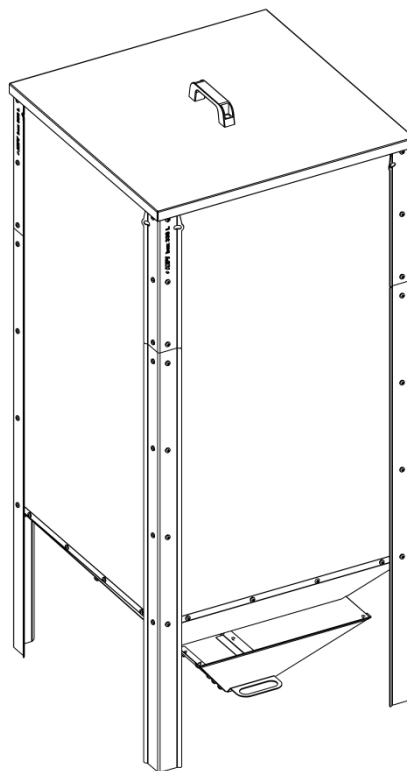




# Zasobnik na pellet 330 litrów

Zestawienie części

Instrukcja montażu



Lp.	Nazwa	Ilość	Nr części
1.	Blacha pionowa 330	4	ZB330-00.00.00.01
2.	Blacha leja przednia 330	1	ZB330-00.00.00.02
3.	Blacha leja tylna 330	1	ZB330-00.00.00.03
4.	Blacha leja przednia niższa 330	1	ZB330-00.00.00.04
5.	Blacha leja boczna 330	1	ZB330-00.00.00.05
6.	Zasuwa 330, 440	1	ZB330-00.00.00.06
7.	Noga górna 330	4	ZB330-00.00.00.07
8.	Noga dolna 330	4	ZB330-00.00.00.08
9.	Prowadnica 330, 440	2	ZB330-00.00.00.09
10.	Pokrywa górna 330	1	ZB330-00.01.00.01
11.	Blacha leja boczna-lustro 330	1	ZB330-00.00.00.10
12.	Rączka	1	ZZ330-00.00.00.10
13.	Śruba imbusowa M8x16	2	ZZ330-00.00.00.15
14.	Podkładka M8	2	ZZ330-00.00.00.16
15.	Nakrętka M8	2	ZZ330-00.00.00.18
16.	Blachowkręt ST4,8x9,5	93	ZB330-00.00.00.11

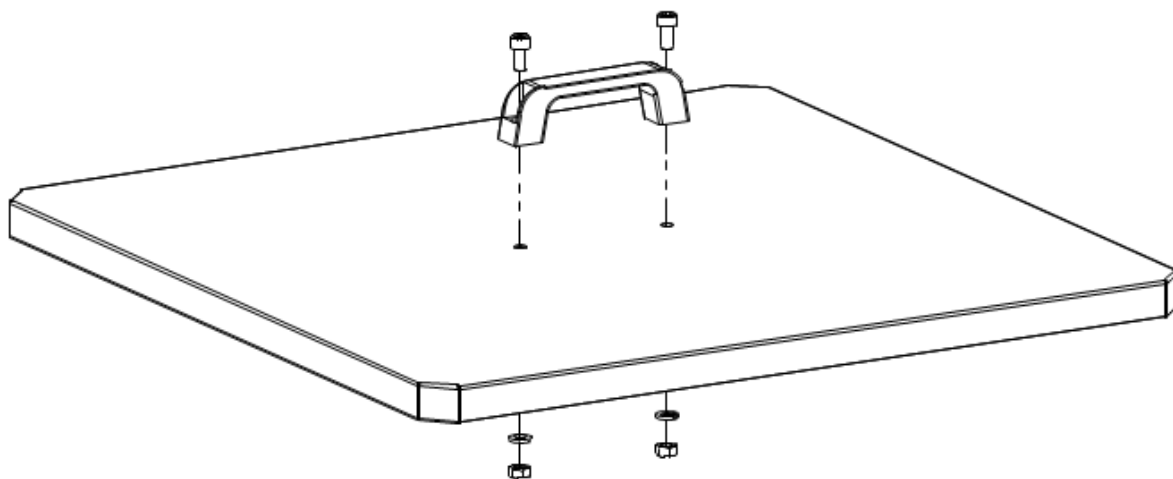
Montaż zasobnika powinien odbyć się w krokach przedstawionych na poniższych schematach. Dokonać go należy na podłożu płaskim, które nie spowoduje zarysowań poszczególnych elementów (np. na kartonie).

Po zmontowaniu zasobnika i ustawieniu go w docelowym miejscu należy go wypoziomować poprzez pokręcanie regulowanych nóg.

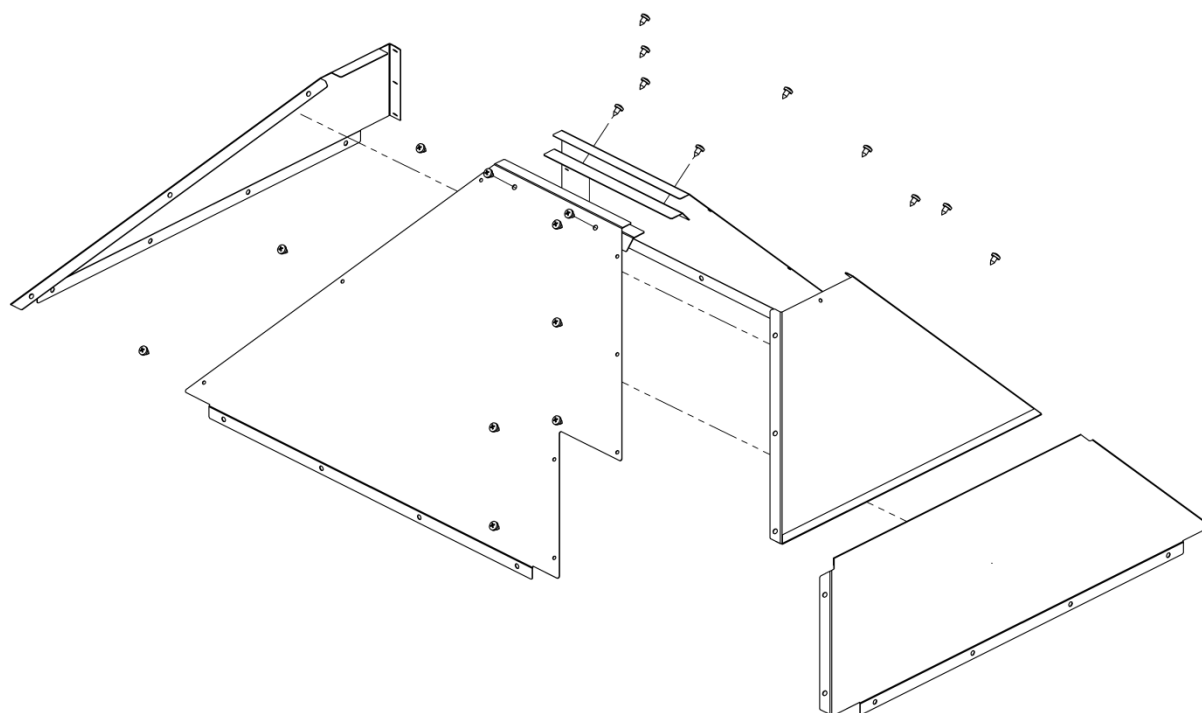
Do montażu zasobnika potrzebne są:

- wkrętak z końcówką krzyżową PZ1 lub wkrętarka z bitem krzyżowym PZ 1,
- klucz imbusowy rozmiar 6 - 1 szt.

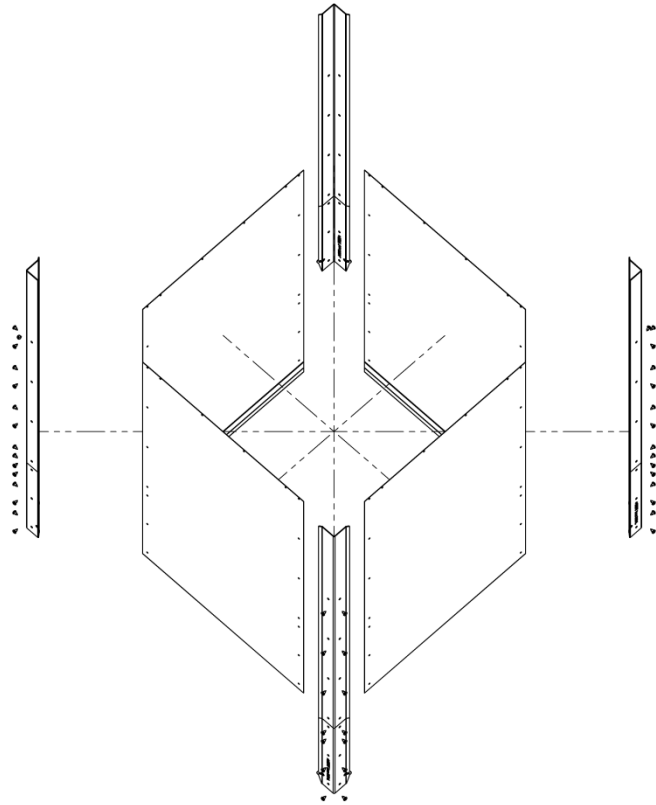
Jeżeli podczas montażu użyta zostanie wkrętarka należy zwrócić uwagę, aby nie dokręcać blachowkrętów ze zbyt dużym momentem.



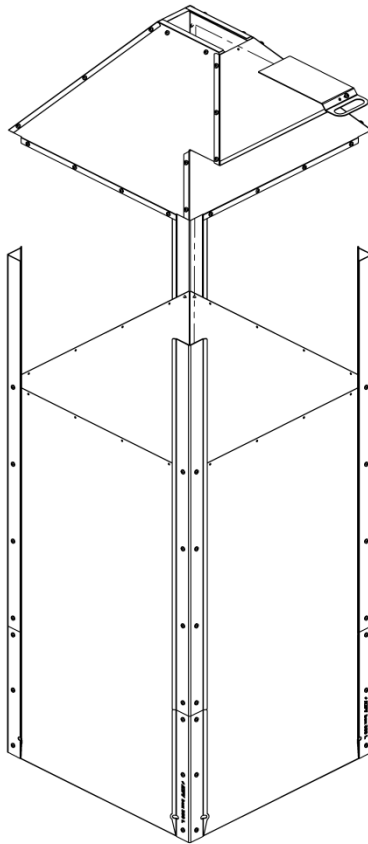
Ryc. 1. Pokrywa górna.



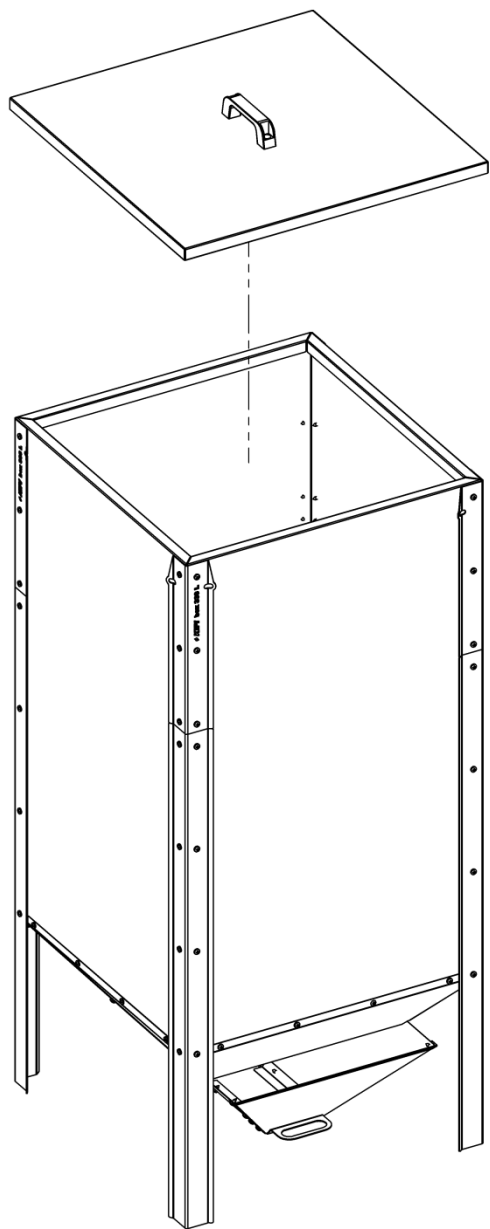
Ryc. 2. Część lejowa zbiornika.



Ryc. 3. Część prosta zbiornika.



Ryc. 4. Złożenie części lewej i prostej zbiornika.



Ryc. 5. Zbiornik - całość.